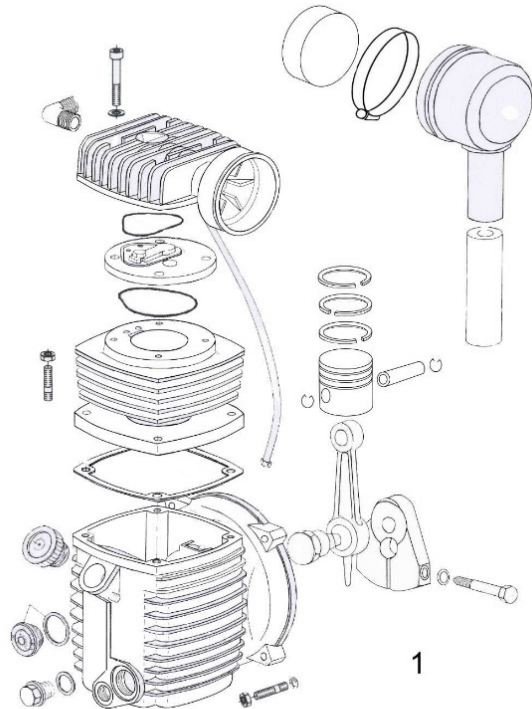
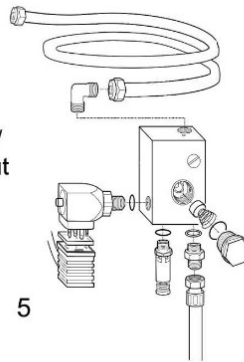


Übersicht Baugruppen

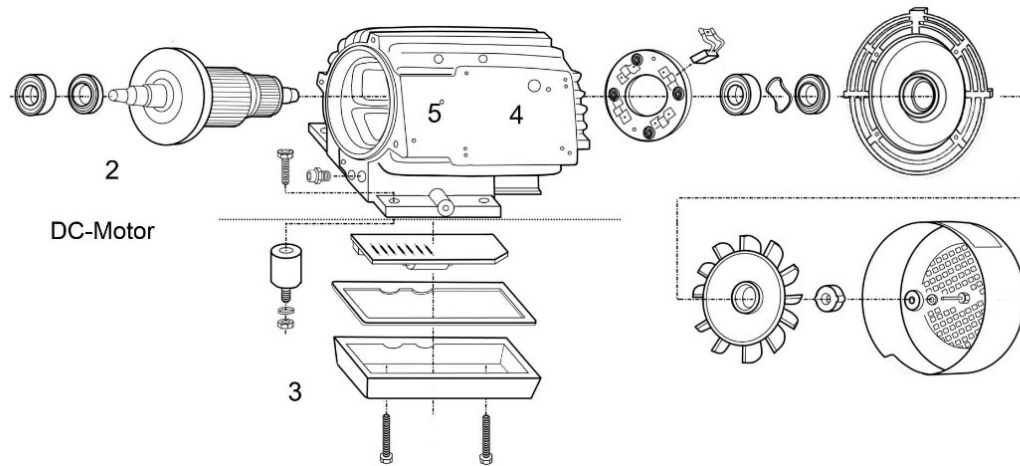
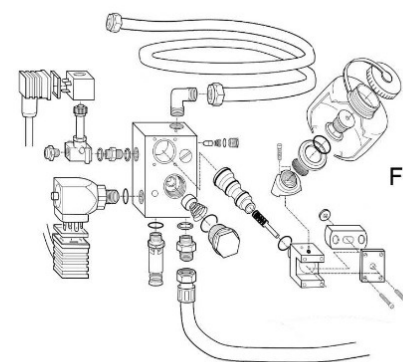
Kompressor / compressor



Steuerblock ohne
 Frostschutzpumpe /
 control block without
 antifreeze



Steuerblock mit
 Frostschutzpumpe /
 control block with
 antifreeze



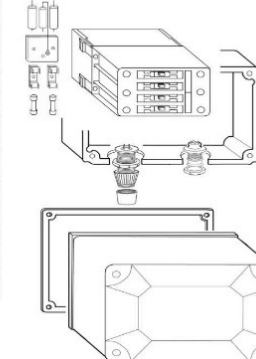
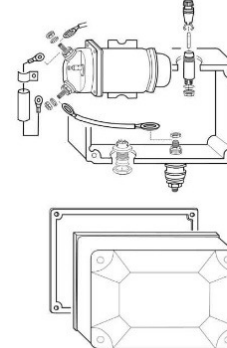
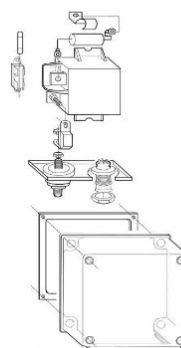
DC-Motor

4 KC100 12/24V

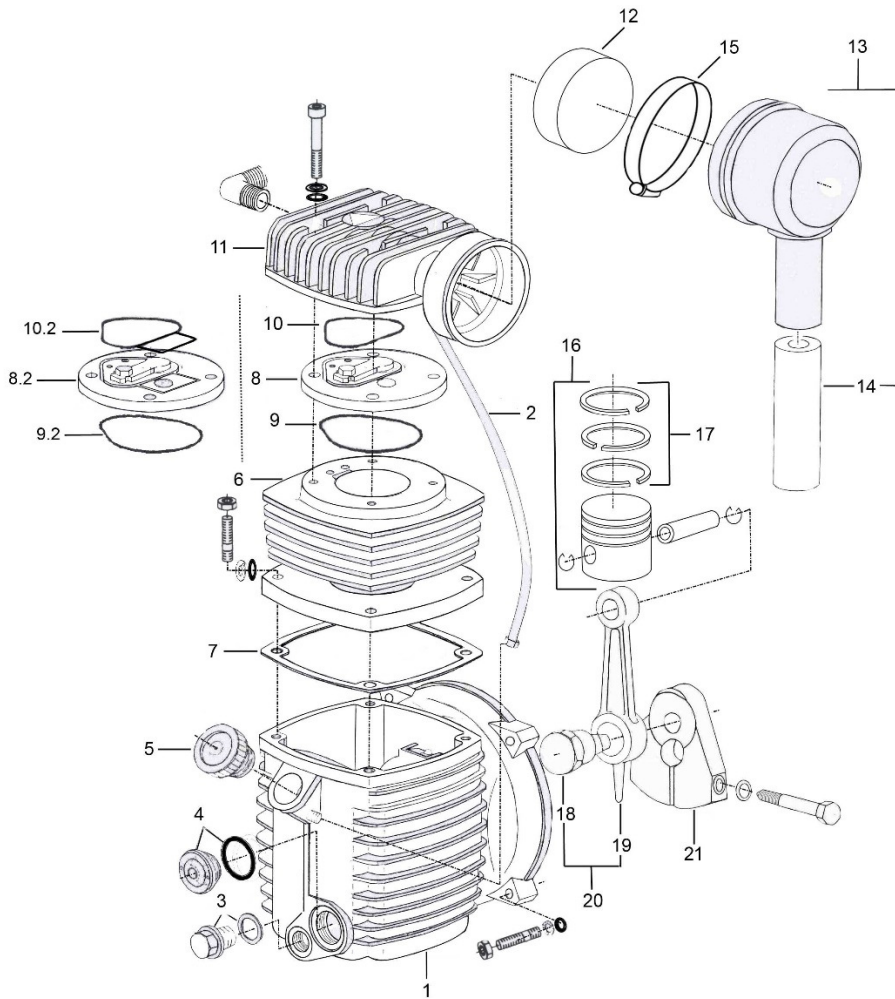
KC200 12/24V

48/80V

Anschlusskasten /
 junction box



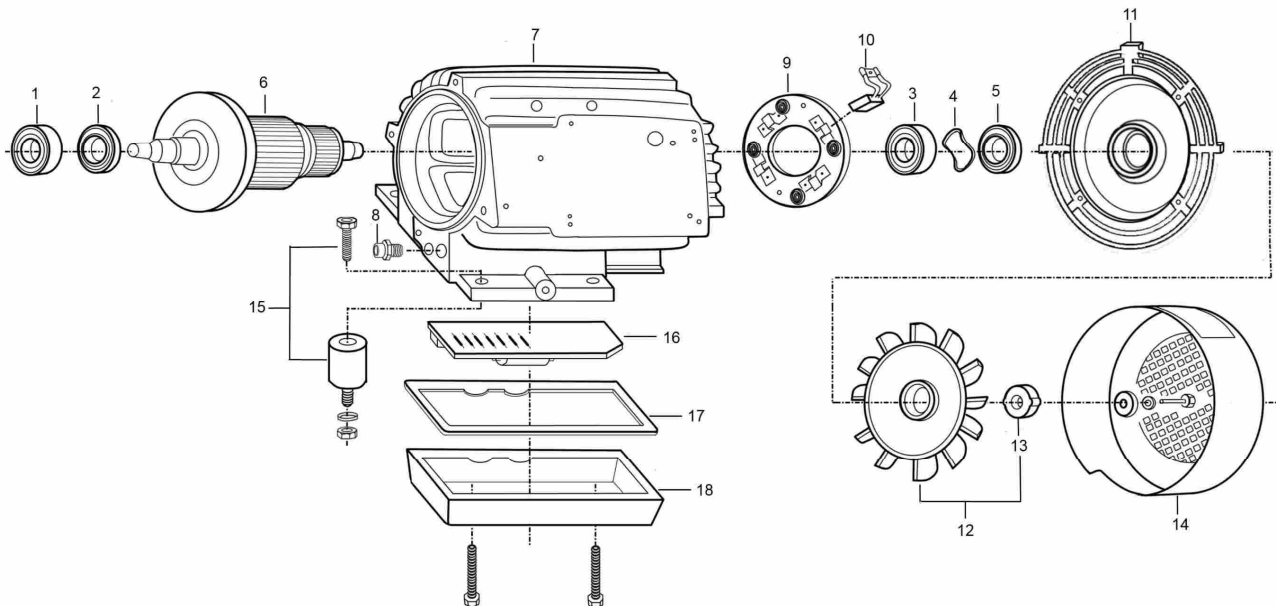
Gruppe / group 1: Kompressor / Compressor KC100/ KC200



Nr.	Artikel	Bezeichnung / Description	Type	Menge/ Qty	English
1	1-101	Kurbelgehäuse		1 Stück	crankcase
2	1-103	Unterdruckschlauch/ Entlüftung		1 Stück	crankcase vent
3	1-105	Verschlusschraube 1/4"		1 Stück	screw plug R1/4" incl. gasket
4	1-106	Ölschauglas		1 Stück	oil lug R1/2" incl. gasket
5	1-107	Entlüftungsstopfen kompl.		1 Stück	oil filler plug
6	1-201	Zylinder Ø40	KC100	1 Stück	cylinder O 40
	1-202.1	Zylinder/Kolben - Kit Ø45 inkl.: Nr. 6, 16, 7, 10, 9.2, 10.2	KC200	1 Satz	cylinder/piston - kit O 45 incl. no. 6, 16, 7, 10 ,10.2, 9.2
7	1-205	Dichtung Zylinderfuss		1 Stück	cylinder foot sealing
8		Ventilplatte – nicht mehr lieferbar	Alternative: 1-301		not available, new 1-301
8.2	1-301	Ventilplatte kpl. inkl. Nr. 8.2, 9.2, 10.2		1 Stück	valve plate, incl. sealing rings 9.2 , 10.2
9	1-303	O-Ring 58x2		1 Stück	O-ring 58x2
9.2	1-305	Dichtring Druckseite		1 Stück	sealing ring pressure side
10	1-304	O-Ring 46x2		1 Stück	O-ring 46x2
10.2	1-306	Dichtring Saugseite		1 Stück	sealing ring suction side
11	1-401	Zylinderkopf Ø85		1 Stück	cylinder head
12	1-501	Luftfiltereinsatz		1 Stück	air filter cartridge
13	1-502	Luftfilterkappe, inkl. Nr. 14		1 Stück	air filter cap compl.
14	1-503	Schaumstoffhülse		1 Stück	foamed sleeve air filter
15	1-504	Spannband		1 Stück	strap retainer

Nr.	Artikel	Bezeichnung / Description	Type	Menge/ Qty	English	
16	1-601.1	Kolben - Kit Ø40 inkl. Nr. 16, 17, 7, 10, 9.2, 10.2	KC100	1	Satz	piston – kit O 40 incl. no. 16, 17, 7, 10, 9.2, 10.2
	1-602.1	Kolben - Kit Ø45 inkl. Nr. 16, 17, 7, 10, 9.2, 10.2	KC200	1	Satz	piston – kit O 45 incl. no. 16, 17, 7, 10, 9.2, 10.2
17	1-613	Kolbenringe Ø40	KC100	1	Satz	piston rings O 40 (set)
	1-614	Kolbenringe Ø45	KC200	1	Satz	piston rings O 45 (set)
20	1-801.1	Pleuel – Kit inkl. Nr. 18, 19, 7, 10, 9.2, 10.2		1	Satz	connecting rod – kit incl. no. 18, 19, 7, 10, 9.2, 10.2
21	1-901	Kurbeltrieb inkl. Nr. 21, 18	KC100	1	Satz	crank drive incl. no. 21, 18
	1-902	Kurbeltrieb inkl. Nr. 21, 18, 19, 7, 10, 9.2, 10.2	KC200	1	Satz	crank drive incl. no. 21, 18, 19, 7, 10, 9.2, 10.2

Gruppe / group 2 & 3: DC-Motor, Befestigung, Steuerung / DC-motor, motor-fixture



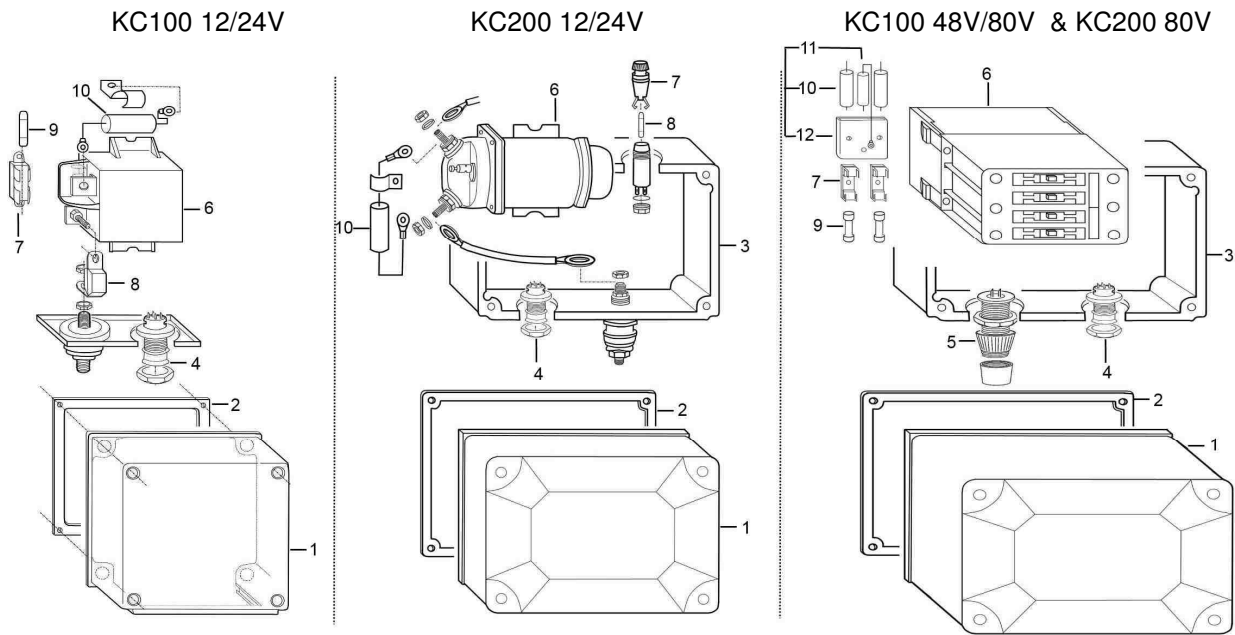
Nr.	Artikel	Bezeichnung / Description	Type	Menge/ Qty	English	
1	2-101	Kugellager 6205 C3		1	Stück	ball bearing 6205 C3
2	2-102	Wellendichtring 28x52x10 WAS		1	Stück	rotary shaft seal 28x52x10 bas
3	2-201	Kugellager 6204 zz C3		1	Stück	ball bearing 6204 zz C3
4	2-202	Wellscheibe 6204		1	Stück	sinuous spring 6204
5	2-203	Wellendichtring 20x40x7		1	Stück	rotary shaft seal 20x40x7
6	2-301	Anker, Wicklung 12V	KC100	1	Stück	armature, winding 12V
	2-302	Anker, Wicklung 24V	KC100	1	Stück	armature, winding 24V
	2-303	Anker, Wicklung 48V	KC100	1	Stück	armature, winding 48V
	2-304	Anker, Wicklung 80V	KC100	1	Stück	armature, winding 80V
	2-305	Anker, Wicklung 110V	KC100	1	Stück	armature, winding 110V
	2-306	Anker, Wicklung 12V	KC200	1	Stück	armature, winding 12V
	2-307	Anker, Wicklung 24V	KC200	1	Stück	armature, winding 24V
	2-308	Anker, Wicklung 48V	KC200	1	Stück	armature, winding 48V
	2-309	Anker, Wicklung 80V	KC200	1	Stück	armature, winding 80V

Nr.	Artikel	Bezeichnung / Description	Type	Menge/ Qty	English	
7	2-401	Ständer, inkl. Wicklung 12V	KC100	1 Stück	stator, winding 12V	
	2-402	Ständer, inkl. Wicklung 24V	KC100	1 Stück	stator, winding 24V	
	2-403	Ständer, inkl. Wicklung 48V	KC100	1 Stück	stator, winding 48V	
	2-404	Ständer, inkl. Wicklung 80V	KC100	1 Stück	stator, winding 80V	
	2-405	Ständer, inkl. Wicklung 110V	KC100	1 Stück	stator, winding 110V	
	2-406	Ständer, inkl. Wicklung 12V	KC200	1 Stück	stator, winding 12V	
	2-407	Ständer, inkl. Wicklung 24V	KC200	1 Stück	stator, winding 24V	
	2-408	Ständer, inkl. Wicklung 48V	KC200	1 Stück	stator, winding 48V	
	2-409	Ständer, inkl. Wicklung 80V	KC200	1 Stück	stator, winding 80V	
8	2-501	Kabelverschraubung PG7 ¹		1 Stück	PG7 cable screw joint ¹	
9	2-601	Kohlebürstenhalterring***		1 Stück	brush rocker incl. holder***	
	10	2-701	Kohlebürsten 8 x 25 x 25 ET2i	KC100/12V & 24V KC200/24V	1 Satz	carbon brushes 8x25x25 ET2i
		2-702	Kohlebürsten 10 x 20 x 25 ET2i	KC200/12V	1 Satz	carbon brushes 10x20x25 ET2i
	10	2-703	Kohlebürsten 8x 25 x 25 E8	KC100/48V & 80V KC200/48V & 80V	1 Satz	carbon brushes 8x25x25 E8
		2-704	Kohlebürsten 5 x 12,5 x 20 K1	110V	1 Satz	carbon brushes 5x12,5x20
		2-705	Kohlebürsten 6,4 x 16 x 20 K1	250V	1 Satz	carbon brushes 6,4x16x20
11	2-801	Lagerschild inkl. WDR 20x40x7		1 Stück	end shield, incl. rss 20x40x7	
12	2-802	Lüfterflügel inkl. Lüfternabe		1 Stück	fan blade incl. hub	
13	2-803	Lüfternabe		1 Stück	fan hub	
14	2-804	Lüfterhaube		1 Stück	fan cowl	
15	3-101	Silentblock	KC100	1 Stück	rubber buffer incl. screw	
	3-102	Silentblock	KC200	1 Stück	rubber buffer incl. screw	
16	3-201	Leiterplatte 12V DC***		1 Stück	printed circuit board 12V DC***	
	3-202	Leiterplatte 12V DC S3***	KC100/1.3.3.1	1 Stück	printed circuit board 12V S3***	
	3-203	Leiterplatte 24V DC***		1 Stück	printed circuit board 24V DC***	
	3-204	Leiterplatte 48V DC***	KC100	1 Stück	printed circuit board 48V DC***	
	3-205	Leiterplatte 48V DC***	KC200	1 Stück	printed circuit board 48V DC***	
	3-206	Leiterplatte 80V DC***	KC100	1 Stück	printed circuit board 80V DC***	
	3-207	Leiterplatte 80V DC***	KC200	1 Stück	printed circuit board 80V DC***	
	3-208	Leiterplatte 80V DC S2***	KC200/1.221	1 Stück	printed circuit board 80V S2***	
17	3-301	Dichtung Bodenwanne	KC100	1 Stück	floor pan gasket	
	3-302	Dichtung Bodenwanne	KC200	1 Stück	floor pan gasket	
18	3-401	Bodenwanne	KC100	1 Stück	floor pan	
	3-402	Bodenwanne	KC200	1 Stück	floor pan	

*** Seriennr. des Kompressors notwendig / compressor serial no. necessary

¹ 2 Stück - Kompressoren inkl. Frostschutzpumpe / 2 pc – compressor units incl. antifreeze

Gruppe / group 4: Anschlusskasten / junction box

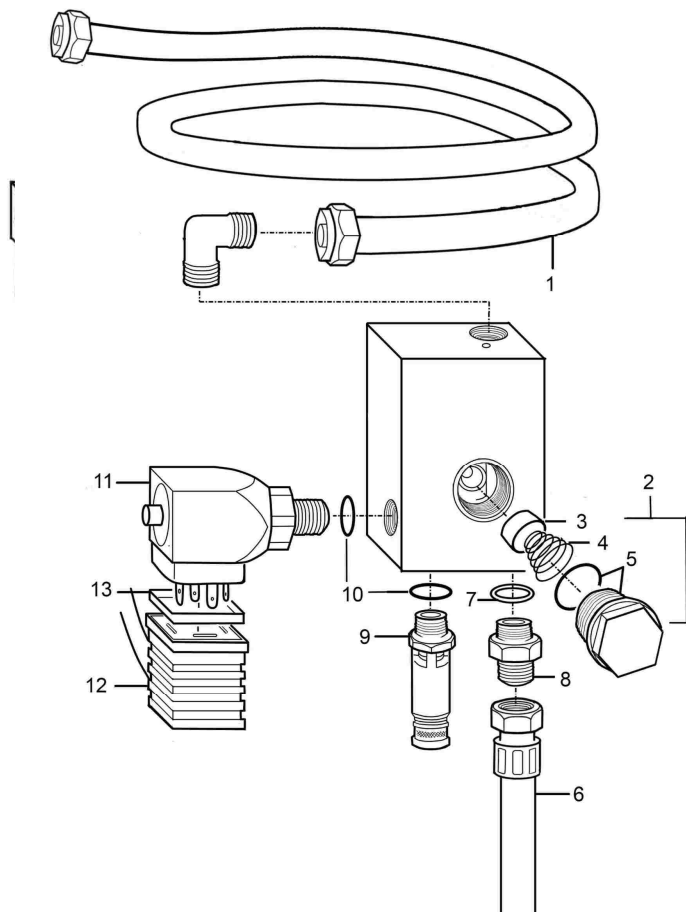


Nr.	Artikel	Bezeichnung / Description	Type	Menge/ Qty	English
	4-100	Anschlusskasten Kunststoff kpl. inkl. Dichtung, 4-pol. Buchse & E-Anschluss 30+	KC100	1 Stück	junction box plastic compl. incl. gasket, 4-pin connector & connection 30+
1	4-101	Anschlusskasten Kunststoff	KC100	1 Stück	junction box plastic
	4-102	Anschlusskasten Alu	KC200	1 Stück	junction box aluminium
	4-103	Anschlusskasten Alu	KC200/80V	1 Stück	junction box aluminium
2	4-104	Dichtung Anschlusskasten	KC100	1 Stück	gasket junction box plastic
	4-105	Dichtung Anschlusskasten/ Rahmen	KC200	2 Stück	gasket junction box
3	4-107	Rahmen Anschlusskasten Alu inkl. Elektroanschluss 30+	KC200	1 Stück	frame junction box incl. connection 30+
4	4-201	Buchse, 4-polig		1 Stück	4-pin connector, cable entry
5	4-302	Buchse, 2-polig	48/80V	1 Stück	2-pin connector
6	4-401	Leistungsschaltrelais 12V	KC100	1 Stück	power switching relay 12V
	4-402	Leistungsschaltrelais 24V	KC100	1 Stück	power switching relay 24V
	4-403	Leistungsschaltrelais 12V	KC200	1 Stück	power switching relay 12V
	4-404	Leistungsschaltrelais 24V	KC200	1 Stück	power switching relay 24V
	4-405	Motorschütz 48V	KC100	1 Stück	motor contactor 48V
	4-406	Leistungsrelais 48V	KC200	1 Stück	power relay 48V
	4-407	Motorschütz ab 80V		1 Stück	motor contactor 80V
7	4-501	Sicherungshalter, offen	1 x KC100/12V & 24V 2 x 48/80V	1 Stück	fuse holder, open
	4-502	Sicherungshalter	KC200/12/24V	1 Stück	fuse holder
8	4-601	Hauptsicherung 40A	KC100 24V	1 Stück	main fuse 40V
	4-602	Hauptsicherung 80A	KC100 12V	1 Stück	main fuse 80V
	4-603	Hauptsicherung 150A	KC200 12V	1 Stück	main fuse 150V
9	4-604	Feinsicherung 2AT	1 x 12/24V 2 x 48/80V	1 Stück	miniature fuse 2AT
10	4-701	Kondensator	1 x 12/24V 2 x 48/80V	1 Stück	anti-interference capacitor
11	4-702	Kondensator	1 x 48/80V	1 Stück	anti-interference capacitor
12	4-703	Kondensatorblock inkl. Kondensatoren	1 x 48/80V	1 Stück	capacitor block compl.

Gruppe / group 5 & 6: Steuerblock & Frostschutzpumpe / control block & antifreeze

Steuerblock ohne Frostschutzpumpe / control block without antifreeze

Steuerblock mit Frostschutzpumpe / control block with antifreeze



Nr.	Artikel	Bezeichnung / Description	Type	Menge/ Qty	English
	5-101	Steuerblock kompl. inkl. Frostschutzeinrichtung ** Seriennr. Kompressor angeben		1 Stück	control block incl. antifreeze ** compressor serial no. necessary
	5-102	Steuerblock kompl. ohne Frostschutzeinrichtung ** Seriennr. Kompressor angeben		1 Stück	control block excl. antifreeze ** compressor serial no. necessary
1	5-201	Rohrkühler	KC100	1 Stück	tube cooler
	5-202	Rohrkühler	KC200	1 Stück	tube cooler
	5-204	Klemmhälftenpaar Rohrkühler	KC200	1 Stück	clamp jaws incl. screws
	5-207	Rohrkühler inkl. Klemmhälftenpaar	KC200	1 Stück	tube cooler incl. clamp jaws
2	5-301	Rückschlagventil kompl.		1 Stück	non-return valve compl.
3	5-302	Ventilkegel		1 Stück	valve cone
4	5-303	Feder Rückschlagventil		1 Stück	spring
5	5-304	Verschlusschraube M22x1		1 Stück	screw plug incl. O-ring
6	5-401	Druckschlauch kompl.	KC100	1 Stück	hose line 3/8"x500 compl.
	5-402	Druckschlauch kompl.	KC200	1 Stück	hose line 3/8"x500 compl.
7	5-403	Alu-Dichtung 3/8"		1 Stück	aluminium sealing ring 3/8"
8	5-404	Doppelnippel 3/8"		1 Stück	brass double nipple 3/8"
9	5-501	Sicherheitsventil 1/4" 11 bar		1 Stück	safety valve 1/4" 11 bar
10	5-502	O-Ring 11x1,5		1 Stück	O-ring 11x1,5
11	5-601	Druckschalter, inkl. 5-502	Layher	1 Stück	pressure switch Layher
12	5-603	Gerätestecker Druckschalter		1 Stück	plug for pressure switch
13	5-604	Dichtung Gerätestecker Drucksch.		1 Stück	gasket for pressure switch
14	5-701	2/2-Wege-Magnetventil kompl.		1 Stück	2/2-way-solenoid valve compl.
15	5-702	2/2-Wege-Magnetventil, offen		1 Stück	2/2-way-solenoid valve
16	5-703	Magnetspule 12V DC		1 Stück	solenoid coil 12V DC
	5-704	Magnetspule 24V DC		1 Stück	solenoid coil 24V DC
	5-705	Magnetspule 48V DC		1 Stück	solenoid coil 48V DC
	5-706	Magnetspule 80V DC		1 Stück	solenoid coil 80V DC
	5-707	Magnetspule 110V DC		1 Stück	solenoid coil 110V DC
17	5-708	Geräuschkämpfer 1/8"		1 Stück	silencer 1/8"
18	5-709	Alu-Dichtung 1/8"		1 Stück	aluminium sealing ring 1/8"
19	5-710	Doppelnippel 1/8"		1 Stück	brass double nipple 1/8"
20	5-711	Gerätestecker Magnetventil		1 Stück	plug for solenoid valve
21	5-712	Dichtung Gerätestecker Magnetv.		1 Stück	gasket for solenoid valve
22	6-102	Pumpenkolben kompl.		1 Stück	piston antifreeze pump compl.
23	6-103	O-Ring 20 x 2,5		1 Stück	O-ring 20 x 2,5
24	6-104	O-Ring 15 x 3		2 Stück	O-ring 15 x 3
25	6-201	Zylinder Frostschutzpumpe kompl.		1 Stück	cylinder antifreeze pump cpl.
26	6-202	O-Ring 21 x 2		1 Stück	O-ring 21 x 2
27	6-203	O-Ring 3 x 1,5		1 Stück	O-ring 3 x 1,5
28	6-301	Pumpenschieber Sommer/Winter		1 Stück	slider summer/winter
29	6-302	Abschlussplatte		1 Stück	end plate
30	6-303	Schraubensatz Abschlussplatte		1 Satz	screws for end plate
31	6-401	Behälter Frostschutzmittel inkl. Kleinteile		1 Stück	container for antifreeze compl.
32	6-402	Behälteraufnahme		1 Stück	container seat
34	6-501	Dosierkolben kompl.		1 Stück	dosing piston compl.
35	6-502	O-Ring 8 x 1,5		1 Stück	O-ring 8 x 1,5

Gruppe / group 7 & 8: Zubehör & Befestigungselemente / accessory & fasteners

Artikel	Bezeichnung / Description	Type	Menge/ Qty	English
7-201	Kontrollleuchte kompl. (Kippschalter)	bis 48V	1 Stück	control light up to 48V
7-201	großer Schalter kompl.	ab 80V	1 Stück	control switch 80V
7-206	Komplettgerät Leuchtmelder	KC200/1.221	1 Stück	control light
7-301	Stecker, 4-polig		1 Stück	4-pin plug
7-302	Stecker, 6-polig	KC100/1.3.3.1	1 Stück	6-pin plug
7-303	Stecker, 2-polig	48/80V	1 Stück	2-pin plug
7-401	Glühlampe 12V		1 Stück	filament lamp 12V
7-402	Glühlampe 28V		1 Stück	filament lamp 28V
7-403	Glühlampe 60V	ab 80V	1 Stück	filament lamp 60V
7-601	Isolierkappe E-Anschluss 30+	KC100	1 Stück	insulating cap for 30+
7-602	Isolierkappe E-Anschluss 30+	KC200	1 Stück	insulating cap for 30+
8-101	Stiftschraube M6x20		1 Satz	stud bolt M6x20
8-102	Innensechskantschraube M6x40		1 Satz	hexagon socket screw M6x40
8-103	Sechskantschraube M8x65		1 Stück	hexagon socket screw M8x65
8-104	Stiftschraube M5x25		1 Satz	stud bolt M5x25
8-105	Sechskantschraube M5x10	KC100	1 Stück	hexagon socket screw M5x10
8-106	Sechskantschraube M8x20	KC200	1 Stück	hexagon socket screw M8x20
8-107	Maschinenschraube M5x12 inkl. U.-Scheibe		1 Satz	machine bolt M5x12

Befestigungselemente & Anzugsdrehmomente

Maß	Schraube	Stk.	Einbau	Drehmoment in Nm
M6x20	Stiftschraube	4	Zylinder	15
M6x40	Innensechskant	4	Zylinderkopf	15
M8x65	Sechskant + Sicherungsring	1	Kurbelflansch	30
M5x25	Stiftschraube	4	Lagerschild/ Kurbelgehäuse	5
M5x25	Sechskant	4	Lagerschild Lüfterseite	5
M6x16	Innensechskant	1	Lüfterflügel	3
M5x8	Linsenkopf	4	Lüfterhaube	4
M5x40	Innensechskant	2	Bodenwanne	2
M8x20	Sechskant	4	Gummipuffer	20
M4x45	Innensechskant	4	Anschlusskasten KC100	3
M4x75	Innensechskant	4	Anschlusskasten KC200	5
M5x10	Sechskant	1	E-Anschluss -31 KC100	3
M8x20	Sechskant	1	E-Anschluss -31 KC200	10
M4x18	Innensechskant	2	FSMP-Behälteraufnahme	
M4x60	Innensechskant	4	FSMP-Abschlussplatte	
M6x20	Innensechskant	1	FSMP-Dosierschraube	
M12x1	Madenschraube	1	FSMP-Dosierkolben	
	Ölablassschraube	1	Kurbelgehäuse	15
	Ölauge	1	Kurbelgehäuse	2

FSMP... Frostschutzmittelpumpe

Torque specification

Please consider the following torque specifications during maintenance or assembly of replacement parts:

measure	screw type	Qty	location	torque in Nm
M6x20	stud bolt	4	cylinder	15
M6x40	hexagon socket	4	cylinder head	15
M8x65	hexagon socket + lock ring	1	crank case	30
M5x25	stud bolt	4	bearing plate/ crank case	5
M5x25	hexagon socket	4	bearing plate fan site	5
M6x16	hexagon socket	1	fan blade	3
M5x8	lens head screw	4	fan hub	4
M5x40	hexagon socket	2	floor pan	2
M8x20	hexagon socket	4	rubber buffer	20
M4x45	hexagon socket	4	junction box KC100	3
M4x75	hexagon socket	4	junction box KC200	5
M5x10	hexagon socket	1	E-connection -31 KC100	3
M8x20	hexagon socket	1	E-connection -31 KC200	10
M4x18	hexagon socket	2	container seat AFP	
M4x60	hexagon socket	4	end plate AFP	
M6x20	hexagon socket	1	dosing screw AFP	
M12x1	grub screw	1	dosing piston AFP	
	Oil drain plug	1	crank case	15
	Oil lug	1	crank case	2

AFP ... antifreeze pump